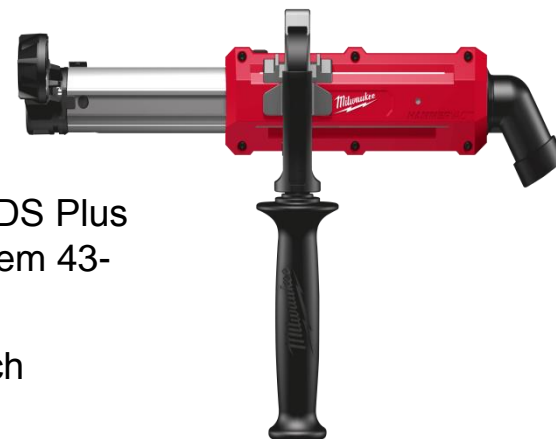


Uniwersalny**Niska waga****< 1Kg****Solidny****Uniwersalne zastosowanie**

- W komplecie 3 rodzaje uchwytów. Kompatybilny z wszystkimi młotami SDS Plus oraz wiertarkami udarowymi z uchwytem 43-59mm
- Odpowiedni dla prawo- i lewo-ręcznych użytkowników

**Lekka waga**

- Tylko 1Kg : Lepsza ergonomia pracy
- Solidna konstrukcja – aluminiowa teleskopowa szyna

Max. zastosowanie dla wiertel:

- średnica: 16mm
- głębokość: 120mm

Podłączenie

- One –Click : Szybkie podłączenie do wszystkich odkurzaczy Milwaukee

**Cena: 282,90 zł netto**

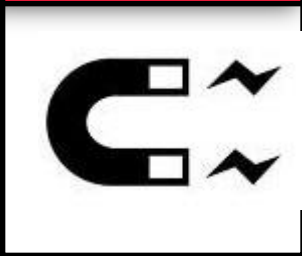
Przelotowy



Universalna główka



Magnetyczny



ZAKRES

- 5 mm - 48222531
- 5,5 mm - 48222532
- 6 mm - 48222533
- 7 mm - 48222534
- 8 mm - 48222535
- 10 mm - 48222536
- 13 mm - 48222537

HOLLOWCORE™ - Konstrukcja przelotowa

- Zastosowanie do dowolnej długości śruby
- **OPATENTOWANA** technologia – nowość na rynku

UNIVERSALNA GŁÓWKA KLUCZA

- Pasuje do wielu nakrętek - Kwadrat, 12 punktowy, 8 punktowy, HEX (6 punktowy)
- Łatwe odkręcanie zardzewiałych i uszkodzonych nakrętek

MAGNETYCZNY

- Magnetyczna końcówka

UCHWYTY WRENCH READY™

- 6-katny uchwyt dla dodatkowej dźwigni



Konkurencja

BRAK

Cena: 44,00 zł netto

2-stopniowy tryb pracy**2-STOPNIOWY TRYB PRACY**

- Nawet do 75% więcej mocy uderzenia
- Wysoka moc do łatwego wbijania zszywek w materiał
- Niska moc do pełnej kontroli głębokości wbijania zszywek

Wyciągacz zszywek**30 STOPNIOWE POCHYLENIE MAGAZYNKU**

- Łatwe wysuwanie zszywek nawet wtedy kiedy zszywacz jest trzymany pod kątem

ZINTERGROWANY WYCIĄGACZ ZSZYWEK

- Łatwe usuwanie zszywek z materiału

Mocna konstrukcja**ŁATWE ŁADOWANIE ZSZYWEK**

- Ładowanie zszywek od tyłu narzędzia

ZACZEP DO PASKA

- Łatwe zaczepienie do paska, torby czy drabiny



Zszywki –
6/8/10/12/14mm

(10,6mm szer.)

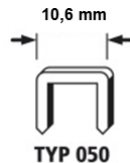
Typ 050 / Rapid No. 140

Arrow T50

Novus Typ 11 G

Tacwise Typ 140

Stanley Typ G



Gwoździe 12/16mm

(gr. 1,02mm)

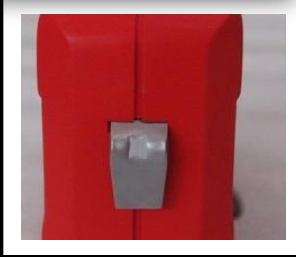
Arrow BN1810

Novus Typ J E

Stanley

Tacwise 180

Cena: 139,00 zł netto

Wyciągacz zszywek**Mocna konstrukcja****Bezpieczny magazynek****DO 3X DŁUŻSZA ŻYWOTNOŚĆ**

- Dłuższa żywotność w porównaniu z konkurencją

SOLIDNA OBUDOWA

- Wzmocniona konstrukcja przetrwa upadek z 3m

BEZPIECZNY MAGAZYNEK NA ZSZYWKI

- Łatwy dostęp podczas uzupełniania zszywek
- Chroni magazynek przed uszkodzeniem
- Szybkie ładowanie i łatwe usuwanie zszywek

ZINTEGROWANY WYCIĄGACZ ZSZYWEK

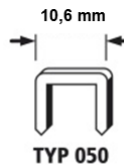
- Łatwe usuwanie zszywek z materiału

ŁATWE ŁADOWANIE ZSZYWEK

- Ładowanie zszywek od tyłu narzędzia

**Zszywki****8/10/12mm**

(10,6mm szer.)

*Typ 50 / Rapid No.53**Arrow T50**Novus Typ 11 G**Tacwise Typ 140**Stanley Typ G***Cena: 207,00 zł netto**